

## Monteringsanvisning vajersystem i takbrygga

X-Line taksäkerhetssystem i takbrygga är provade enligt EN 516:2006. Vajersystemen ska monteras enligt gällande monteringsanvisning och får inte ändras eller modifieras. Systemet används som stöd eller som fallskyddssystem och det är viktigt att alla komponenter monteras rätt och att inga komponenter utelämnas.

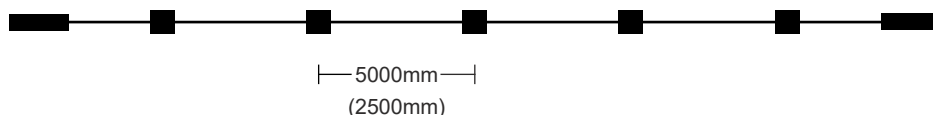
Med stöd menas att man kan stå med båda fötterna på takunderlaget. Vid branta taklutningar, halt underlag eller fritt hängande i rep så kallad reparbete ska en extra lina fästas i en godkänd förankringspunkt, Se AFS 2006:4 samt nya uppdateringen av AFS2014:26.

Godkänd fallskyddsutrustning med lina ska alltid användas i systemet. Det är också viktigt att användaren har fått instruktioner och utbildning i hur man använder personlig fallskyddsutrustning och kan agera vid eventuellt ett fall.



## Förberedelser

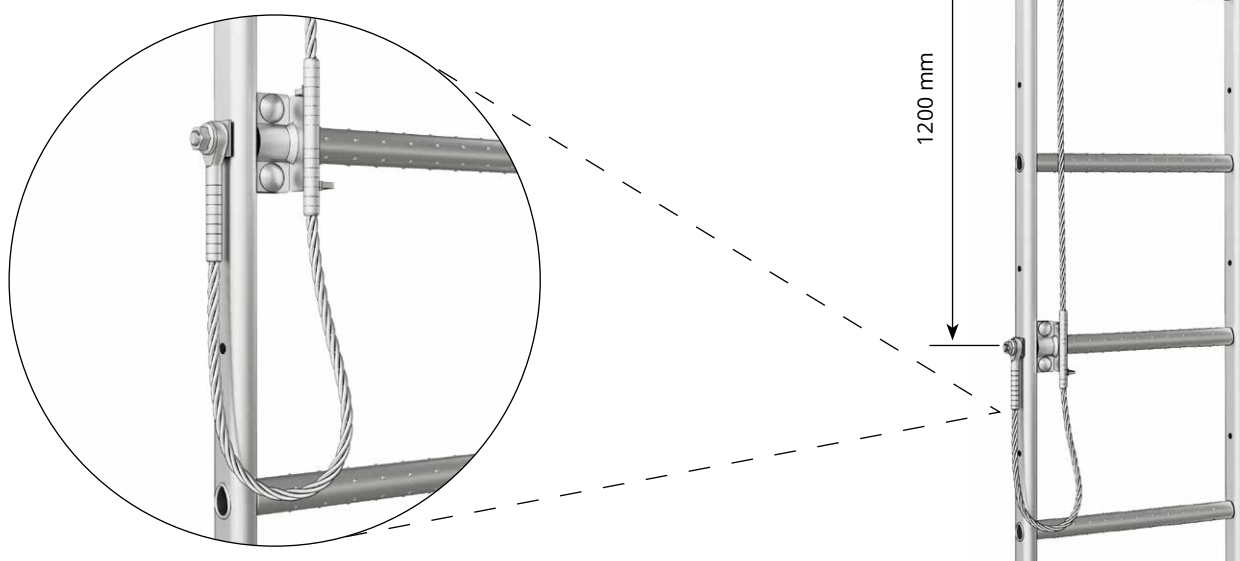
1. Kontrollera att alla delar stämmer överens med följesedel och beställning.
2. Systemet bör, om möjligt, monteras 2000mm från takkant, gavel. I vissa fall måste man montera extra förankringspunkter för att motverka så kallad pendlingseffekt. Snörasskydd kan utgöra förankringspunkt.
3. Medföljande vajerfäste monteras på C-C 5000mm och om systemet ska användas som stödjande funktion rekommenderas C-C 2500mm.



Montage på takstege eller takbrygga i vertikala lutningar ska vajerfäste monteras med max avstånd mellan vajerfäste upp till 50 grader 2,5m. Över 50 grader är max avstånd 1,2m.

Vajersystem till väggstege max avstånd mellan vajerfästen 1,2 m.

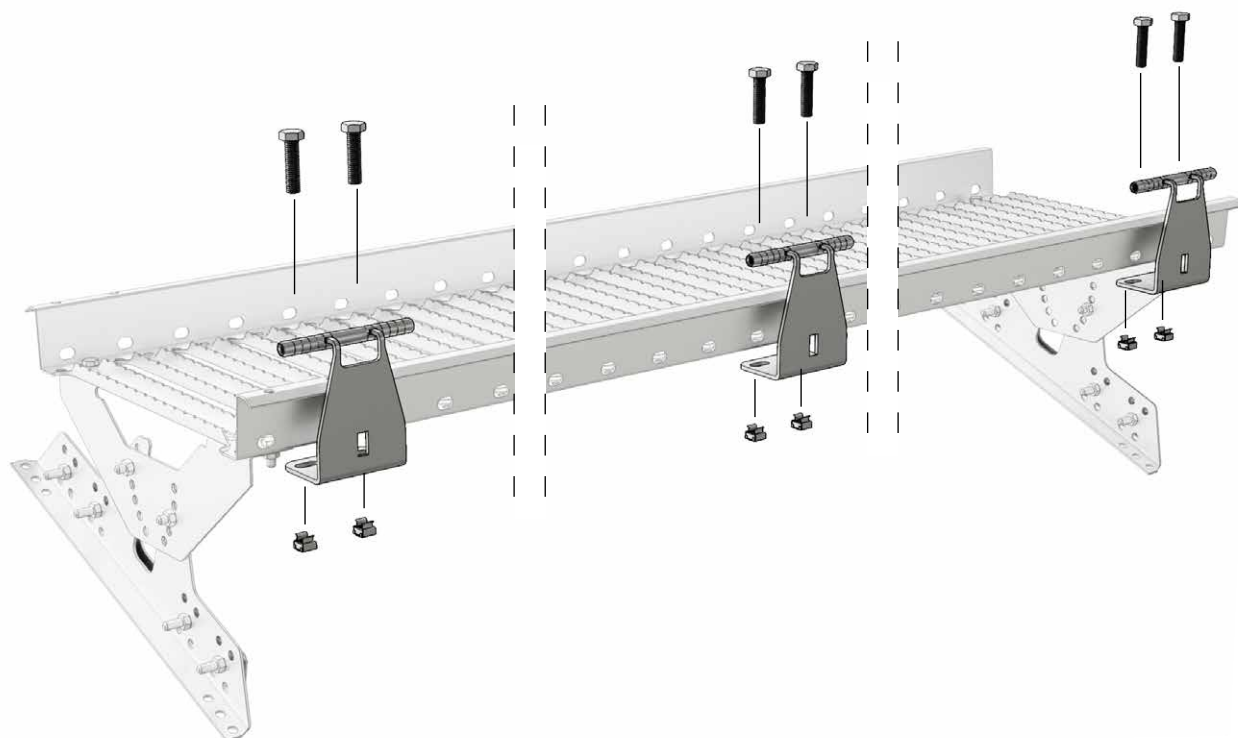
Förutsättningar: Väggstegen skall vara monterad enligt gällande monteringsanvisning med minst 2 fästen till vägg.



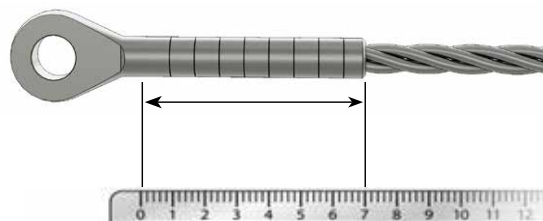
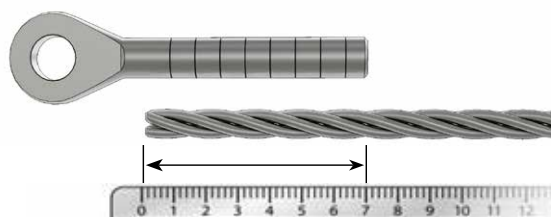
## Monteringsanvisning

1. Montera rörfäste 9334-33 med 2st bult M10 och 2st fläsmutter M10 vardera.

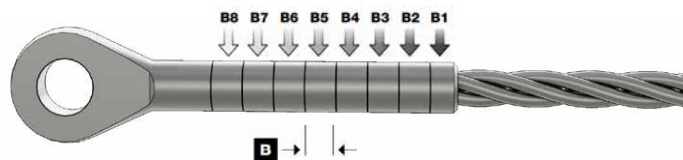
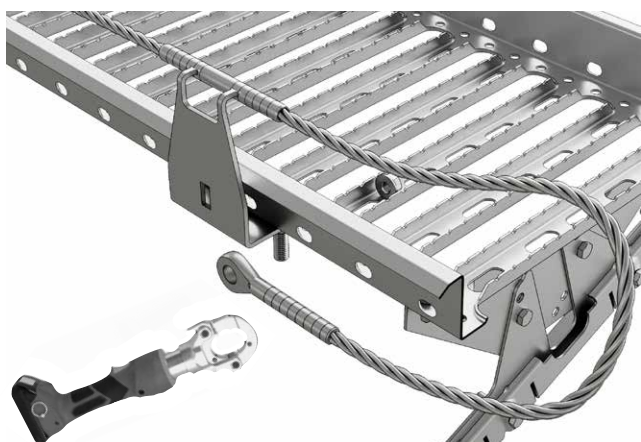
2. Fäst spännterminal i ena start/stop och ändgaffel i den andra start/stop med medföljande bult och låsmutter.



3. För in vajer i rörhylsan i ändgaffeln. Se till att ca 7cm av vajer trycks in. (Rörhylsans djup ca 7cm.)



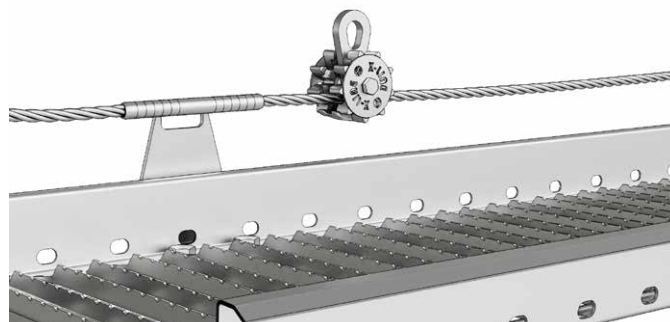
4. Använd krympmaskin och pressa vajern mellan markerande streck på ändgaffeln.  
(8 pressningar)



5. Montera rörfästen med medföljande bultar och fläsmutter M10 enligt gällande regler kring lutningar och takplan.  
(Se sida 2 för förberedelser.)



6. För in vajerhjulen på vajern.

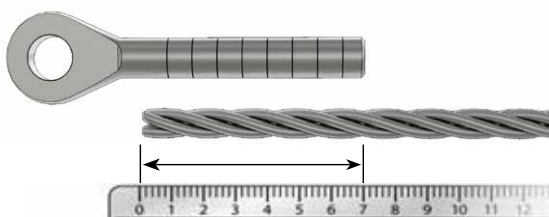


7. För vajern genom samtliga rörfästen.

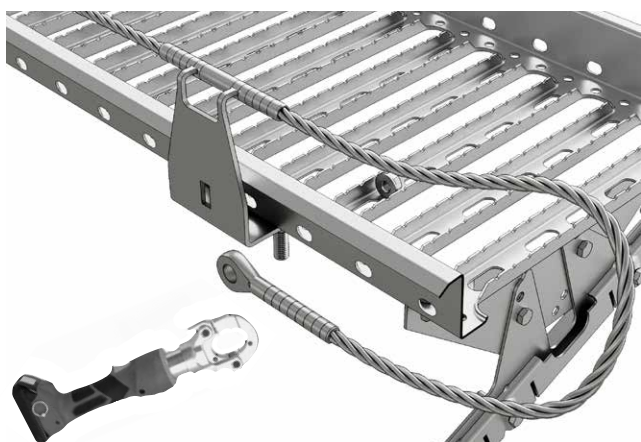


8. Kontrollera att systemet är relativt spänt hela vägen. Dra i vajer med handkraft. Se till att vajer är spänt från start till stop. Varje rörfäste pressas två gånger på varje sida.

9. Anpassa därefter vajerns längd mot rörhylsan i spännterminalen, mät rörhylsans vajerdjup (ca 7cm), därefter klipp vajern efter önskat mått.



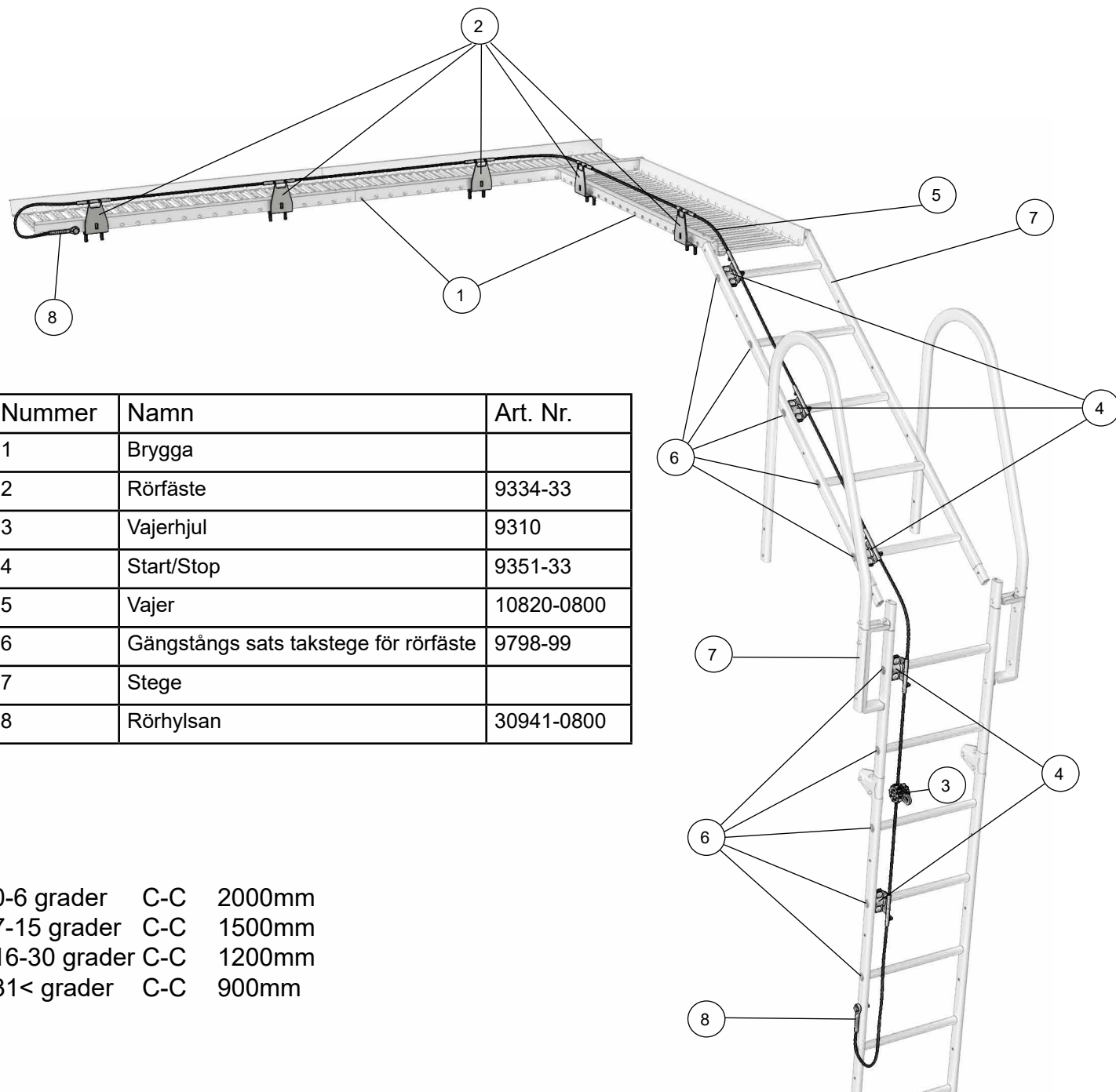
10. Använd krympmaskin och pressa vajern mellan markerande streck. (8 pressningar)



11. Dra åt samtliga muttrar.

12. Egenkontroll av systemet.

## Komponenter



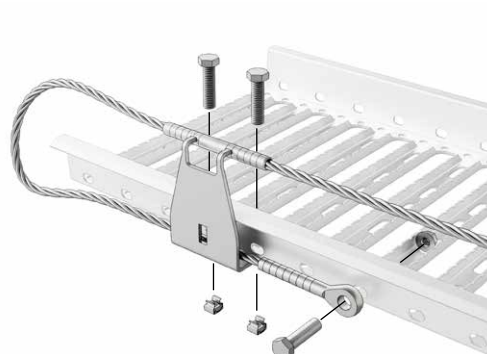
Nummer	Namn	Art. Nr.
1	Brygga	
2	Rörfäste	9334-33
3	Vajerhjul	9310
4	Start/Stop	9351-33
5	Vajer	10820-0800
6	Gångstångs sats takstege för rörfäste	9798-99
7	Stege	
8	Rörhylsan	30941-0800

0-6 grader	C-C	2000mm
7-15 grader	C-C	1500mm
16-30 grader	C-C	1200mm
31< grader	C-C	900mm

## Infästningskomponenter

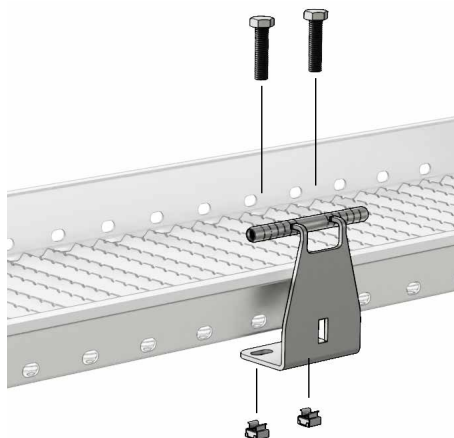
### Start/stop:

2 st Helgängad bult M10x30 FVZ  
2 st Korgmutter



### Rörfästen 122:

2 st Helgängad bult M10x30 FVZ  
2 st Korgmutter



### T-korsning:

4 st Helgängad bult M10x30 FVZ  
4 st Korgmutter

